

# Unicat®

## Korrosionsschutz in Rohrsystemen

### Dimensionierung

Typ	Anzahl Wohnungen	Max. m <sup>3</sup> Wasser/ 24 Std.
U1-30	30	5
U1-60	60	10
U2-60+U-60	120	20
U2-60+U1-60+U-60	180	30

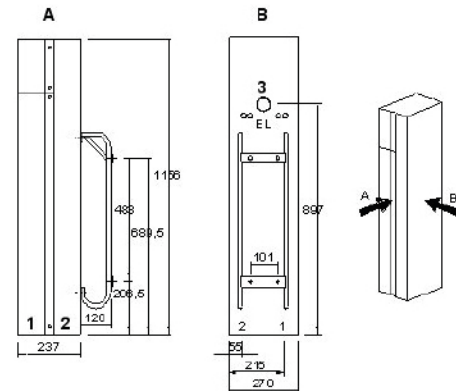
### Guldager Service

Mit einem jährlichen Vollservicevertrag sichern wir Ihnen zu, dass die Anlage einwandfrei funktioniert.

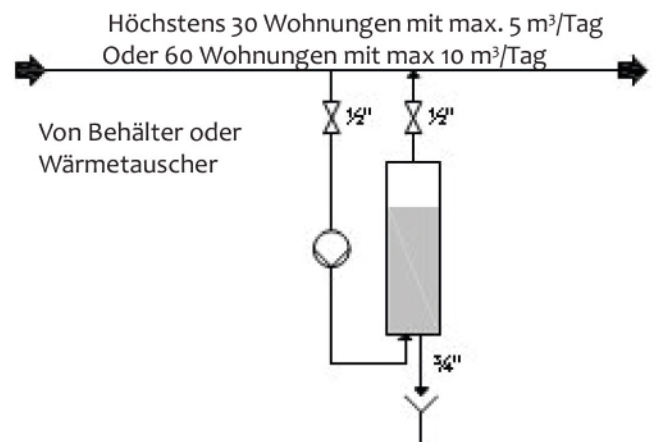
Um einen ununterbrochenen Schutz des Rohrsystems zu gewährleisten, wird ein Datenaustausch (KatoCard) zur Überwachung und eventuellen Nachjustierung der Unicat durchgeführt.

Im Vollservicevertrag sind alle Wege und Arbeitszeiten sowie Materialkosten enthalten. Der Servicetechniker ist mindestens einmal jährlich vor Ort. Zusätzlich erhalten Sie eine langfristige Funktionsgarantie.

### Masskizze



### Montagebeispiele



### Guldager Service

Guldager ist Lieferant von zuverlässigen Wasserbehandlungslösungen und Service. Die Firma existiert seit 1946 und gehört damit zu den ältesten Wasserbehandlungsfirmen in Europa. Wir sind ein verlässlicher und loyaler Partner für unsere Kunden.